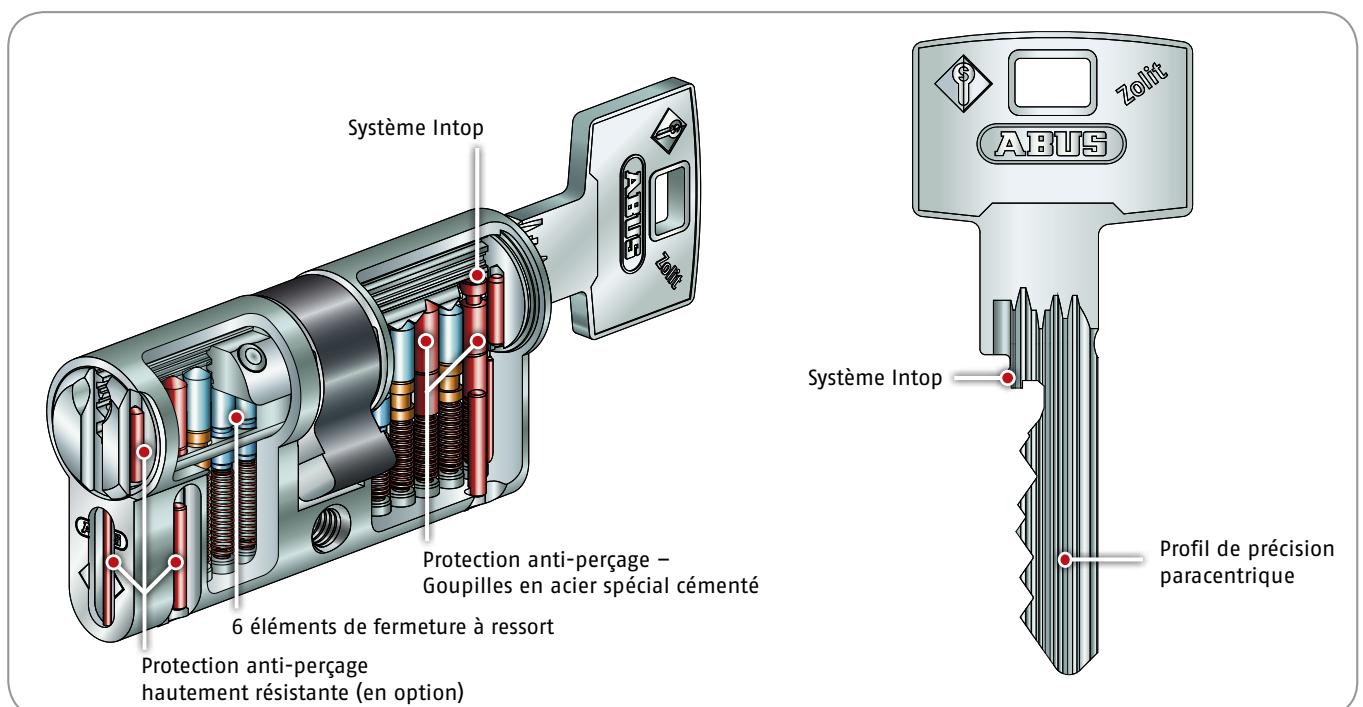


# Zolit.1000

## Informations techniques

Profil	Profil de précision paracentrique
Système	Système de fermeture classique à 6 goupilles avec introduction verticale de la clé
Points forts	<ul style="list-style-type: none"> <li>- Protection par brevet jusqu'en 2034 et protection de la marque déposée*</li> <li>- Protection technique contre la reproduction grâce au système Intop</li> <li>- Diamètre du rotor : 14 mm</li> </ul>
Éléments de fermeture	6 éléments de fermeture à ressort
Longueur de base	30/30, modèle court 28/32 disponible
Domaines d'application	De la fermeture individuelle à l'organigramme complexe
Niveaux de systèmes	Compatible avec Zolit.2000 ou Zolit.4000
Combinaison électronique	Possible à tout moment



\* Brevet déposé, date de fin du brevet max. 2034, protection de la marque illimitée déposée